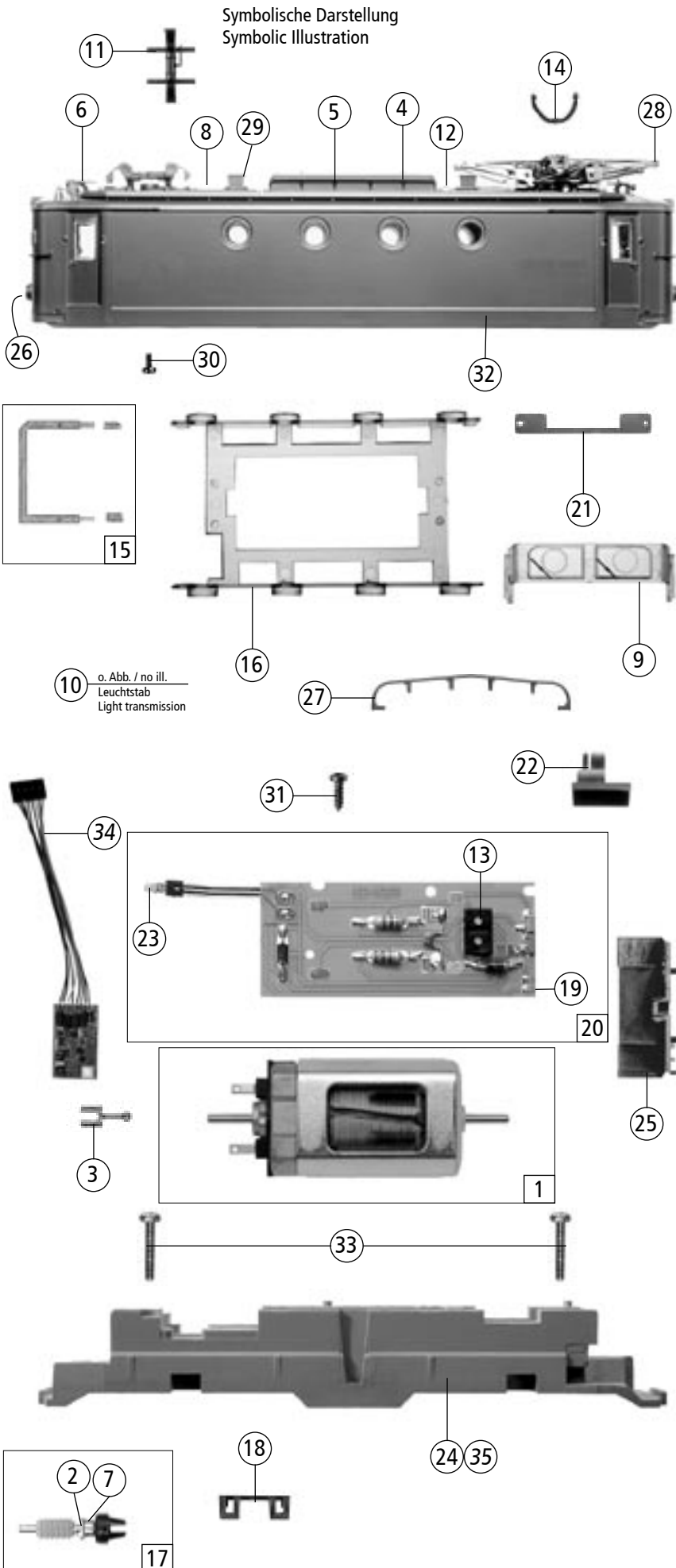


Roco

Ersatzteilliste
Replacement Parts



Pos. Nr. Pos.no.	Beschreibung Description	Art.-Nr. Art.no.	Preisgruppe Price bracket
1	Motor Motor	85041	55
2	Beilagscheibe Washer	86108	2
3	Gelenkwelle Cardan shaft	87138	3
4	Isolator Insulator	88081	2
5	Isolator für Dachleitung Insulator for Roof wire	88128	2
6	Isolator für Stromabnehmer Insulator for Pantograph	88130	2
7	Lager für Schneckenachse Bearing for Worm axle	89749	6
8	Hauptleitung lang Main wire, long	91995	2
9	Stirnfenster Front window	92927	6
10	Leuchtstab (ohne Abb.) Light transmission bar (no ill.)	92931	4
11	Hebezylinder Pantograph moving cylinder	92933	3
12	Hauptleitung kurz Main wire, short	92943	2
13	Brückenstecker Connector	100644	7
14	Kabel Wire	101679	3
15	Scheinwerfersatz Headlamp set	101692	8
16	Seitenfenster Side windows	101694	6
17	Schneckensatz Worm set	101697	24
18	Schneckendeckel Worm cover	105109	4
19	Drahtlampe T1 16V/30mA Light bulb T1 16V/30mA	109321	10
20	Motorplatine kpl. Printed circuit ass.	110294	43
21	Oberleitungsverbinder Overhead supply connector	110303	6
22	Lichtabdeckung Light cover	110306	2
23	Drahtlampe 16V Vtb Light bulb 16V Vtb	111590	10
24	Grundrahmen Main frame	113714	30
25	Inneneinrichtung Interior	113716	4
26	Scheinwerferbrücke Headlamp bridge	113719	4
27	Griffstange Handrail	113720	2
28	Stromabnehmer Pantograph	113721	39
29	Blitzschutzgerät Lightning protector	113723	2
30	Schraube M 2 x 6 Screw M 2 x 6	114828	2
31	Schraube M2x10 Screw M2x10	114854	2
32	Gehäuse kpl. Betr. Nr. 1160 Casing assembly loco no 1160	117244	68
33	Schraube M 2 x 14 Screw M 2 x 14	117245	2
Wechselstrom AC ~			
34	Decoder Motorola lastgeregelt Decoder "Motorola" load reg.	10738	---
35	Grundrahmen Main frame	113726	30

Änderungen in Konstruktion und Ausführung vorbehalten
We reserve the right to change the construction and specification

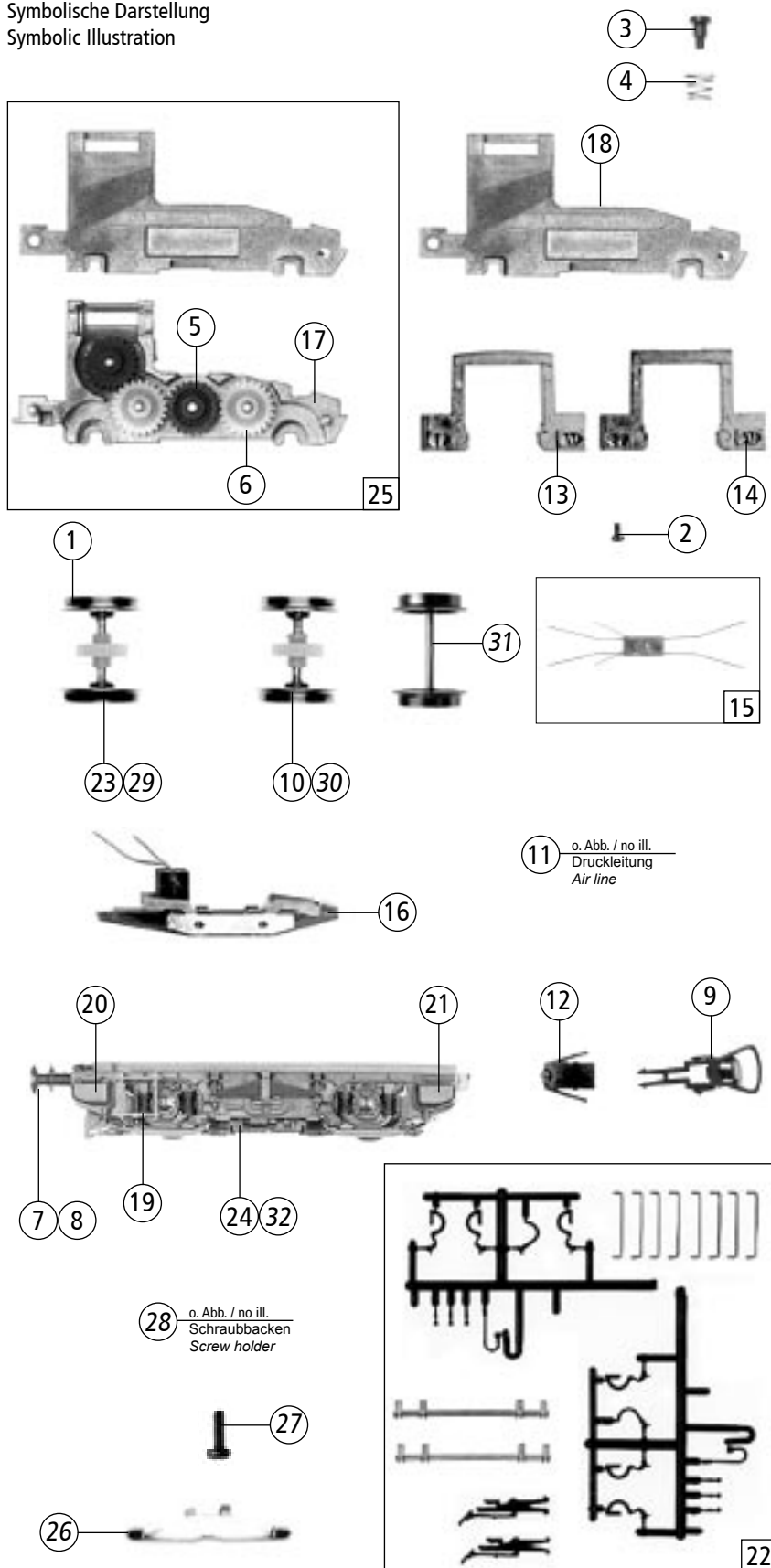
Auflage 09/2005 Best. Nr. 841912 Blatt 1409
Edition 09/2005 Order no. 841912 Page 1409



Roco

Ersatzteilliste
Replacement Parts

Symbolische Darstellung
Symbolic Illustration

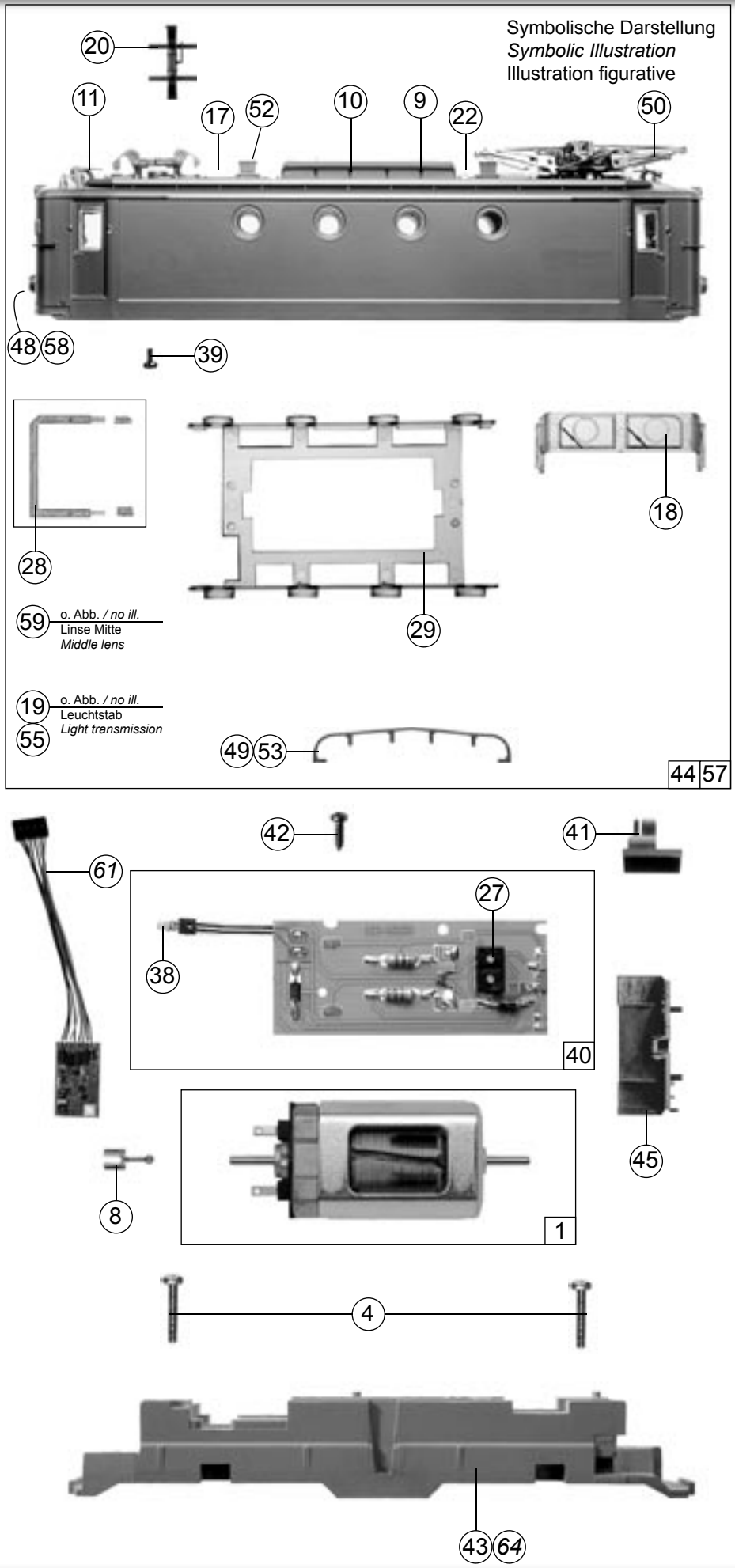


63655		NS 1100		
69655			?	
Pos. Nr. Pos.no.	Beschreibung Description	Art.-Nr. Art.no.	Preisgruppe Price bracket	
1	Hafringsatz DC Set with traction tires DC	40070	---	
2	Schraube M 2 x 5 Screw M 2 x 5	85693	2	
3	FK-Schraube mit Gewinde FK-screw with back taper thread	85704	3	
4	Feder Spring	86202	2	
5	Zahnrad Z=23 Gear Z=23	86420	2	
6	Zahnrad Z=23 L Gear Z=23 L	86423	2	
7	Puffer flach Buffer flat	88543	3	
8	Puffer gewölbt Buffer vaulted	88544	3	
9	Standartkupplung kpl. Standart coupling assembly	89246	5	
10	Radsatz ohne Hafring Wheelset without traction tires	90230	16	
11	Druckleitung (ohne Abb.) Air line (no ill.)	92939	2	
12	Kupplungskammer Coupling chamber	93105	2	
13	Bügel 1 Frame 1	93115	12	
14	Bügel 2 Frame 2	93116	12	
15	Radkontaktsatz Wheel contact set	95068	20	
16	Kontaktrahmen Current contact frame	101698	12	
17	Getriebe ohne Zahnräder Gear without gear	101704	12	
18	Getriebedeckel Gear cover	101705	10	
19	Leiter schwarz Step, black	101707	2	
20	Sandkasten links Sand box, left	101722	2	
21	Sandkasten rechts Sand box, right	101723	2	
22	Zurüstbeutel Bag with accessories	113717	25	
23	Radsatz mit 2 Hafringen Wheelset with 2 traction tires	113718	20	
24	Drehgestellblende Bogie frame	113722	10	
25	Getriebe komplett Gear assembly	117246	22	
Wechselstrom AC ~				
26	AC-Schleifer, kurz AC-wiper, short	40003	---	
27	Schraube 1,5 x 5 Screw M 1.5 x 5	108137	2	
28	Schraubbacken (ohne Abb.) Screw holder (no ill.)	113727	6	
29	Radsatz mit 2 Hafringen Wheelset with 2 traction tires	113728	20	
30	Radsatz ohne Hafring Wheelset without traction tires	113730	18	
31	Radsatz ohne Zahnrad Wheelset without Gear	113848	16	
32	Drehgestellblende 69655 Bogie frame 69655	113951	10	

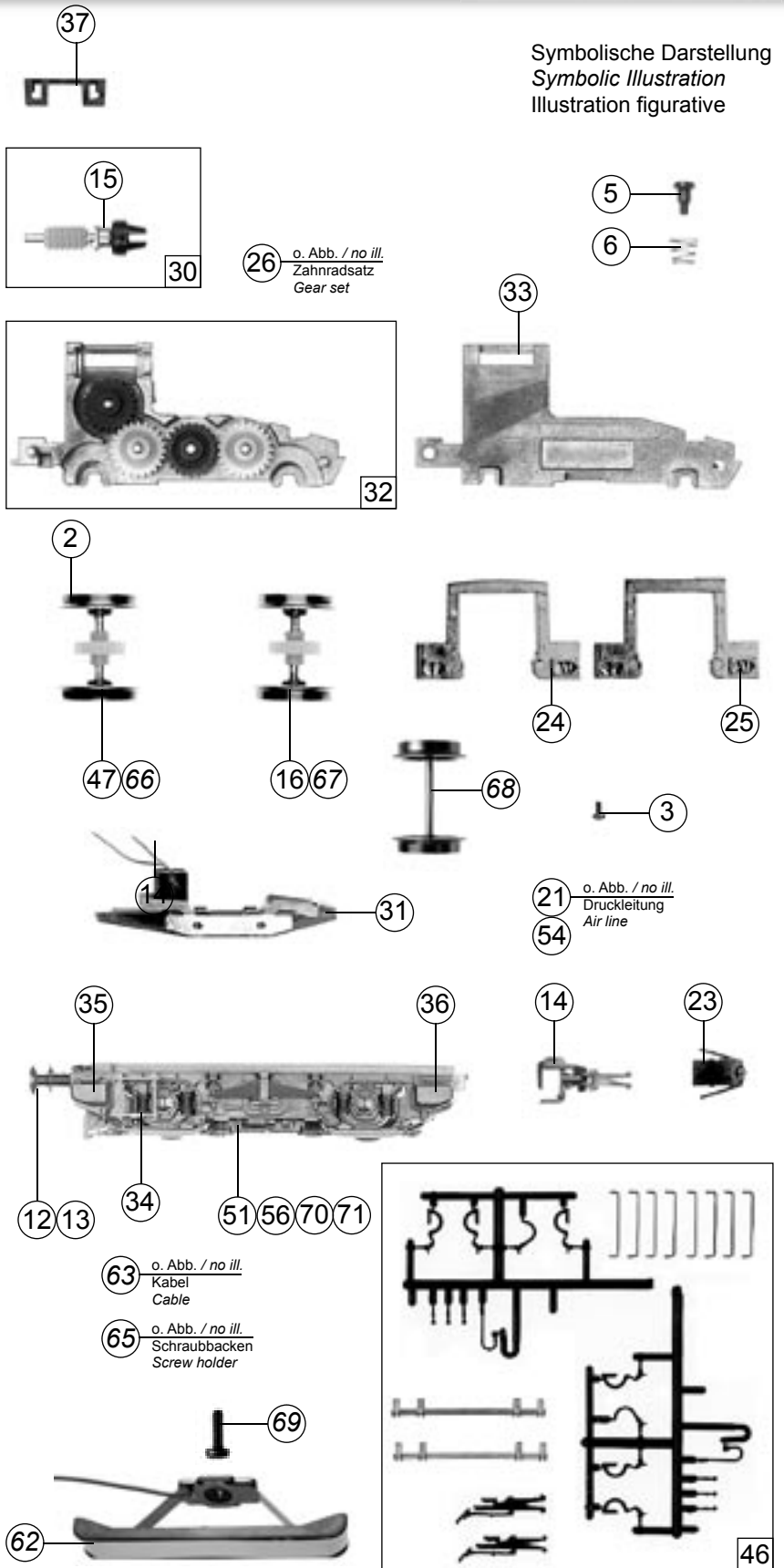
Ersatzteile erhalten Sie bei Ihrem Fachhändler,
oder Ihrer Landesvertretung.

You can order your Replacement Parts at your
local dealer, your country representative.

Pos.Nr. Pos.no. Position	Beschreibung Description Désignation	Preisgruppe Price bracket Catégorie de prix	
		Art.-Nr. Art.no. Réf.	
1	Motor	85041	55
2	Hafringsatz DC	85622	19
3	Schraube M 2 x 5	85693	2
4	Schraube M 2 x 14	85694	2
5	FK-Schraube	85704	3
6	Feder	86202	2
7	Kardanschale kurz	87129	3
8	Gelenkwelle	87138	3
9	Isolator	88081	2
10	Isolator für Dachleitung	88128	2
11	Isolator für Stromabnehmer	88130	2
12	Puffer flach	88543	3
13	Puffer gewölbt	88544	3
14	Universalkupplung	89282	5
15	Lager für Schneckenachse	89749	6
16	Radsatz ohne Hafring	90428	16
17	Hauptleitung lang	91995	2
18	Stirnfenster	92927	6
19	Leuchstabs (ohne Abb.)	92931	4
20	Hebezyylinder	92933	3
21	Druckleitung (ohne Abb.)	92939	2
22	Hauptleitung kurz	92943	2
23	Kupplungskammer	93105	2
24	Bügel 1	93115	12
25	Bügel 2	93116	12
26	Zahnradatz (ohne Abb.)	100032	15
27	Brückenstecker	100644	7
28	Scheinwerfersatz	101692	8
29	Seitenfenster	101694	6
30	Schneckensatz	101697	24
31	Kontaktrahmen	101698	12
32	Getriebe ohne Zahnräder	101704	12
33	Getriebedeckel	101705	10
34	Leiter schwarz	101707	2
35	Sandkasten links	101722	2
36	Sandkasten rechts	101723	2
37	Schneckendeckel	105109	4
38	Drahtlampe 16V	109321	10
39	Schraube M 2 x 4	110009	2
40	Motorplatine kpl.	110294	43
41	Lichtabdeckung	110306	2
42	Schraube 2,2 x 6,5	111304	2
43	Grundrahmen	113714	30
44	Gehäuse kpl.	113715	68
45	Inneneinrichtung	113716	4
46	Zurüstbeutel	113717	25
47	Radsatz mit 2 Hafringen	113718	20
48	Scheinwerferbrücke	113719	4
49	Griffstange	113720	2
50	Stromabnehmer	113721	39
51	Drehgestellblende	113722	10
52	Blitzschutzgerät	113723	2
Zusätzliche Teile 63656			
53	Stirngriff	101691	2
54	Druckluftleitung (ohne Abb.)	101706	2
55	Leuchstabs Mitte (ohne Abb.)	105278	3
56	Drehgestellblende	113950	10
57	Gehäuse kpl.	113734	68
58	Scheinwerferbrücke	113735	4
59	Linse Mitte (ohne Abb.)	113736	2
60	Drehgestellblende	113950	5
~ Wechselstrom			
61	Decoder Motorola lastgeregelt	10738	
62	Flüsterschleifer, kurz	40064	
63	Kabel (ohne Abb.)	101679	3
64	Grundrahmen	113726	30
65	Schraubbacken (ohne Abb.)	113727	6
66	Radsatz mit 2 Hafringen	113728	20
67	Radsatz ohne Hafring	113730	18
68	Radsatz ohne Zahnrad	113848	16
69	Schraube 1,5 x 5	108137	2
70	Drehgestellblende 69656	113729	10
71	Drehgestellblende 69655	113951	10



Pos.Nr. Pos.no.	Beschreibung Description Désignation	Preisgruppe Price bracket Catégorie de prix	Art.-Nr. Art.no. Réf.
1	Motor	85041	55
2	Set with traction tires DC	85622	19
3	Screw M 2 x 5	85693	2
4	Screw M 2 x 14	85694	2
5	FK-Screw with back taper thread	85704	3
6	Spring	86202	2
7	Cardan shell short	87129	3
8	Cardan shaft	87138	3
9	Insulator	88081	2
10	Insulator for Roof wire	88128	2
11	Insulator for Pantograph	88130	2
12	Buffer flat	88543	3
13	Buffer vaulted	88544	3
14	Universal coupling	89282	5
15	Bearing for Worm axle	89749	6
16	Wheelset without traction tires	90428	16
17	Main wire, long	91995	2
18	Front window	92927	6
19	Light transmission bar (no ill.)	92931	4
20	Pantograph moving cylinder	92933	3
21	Air line	92939	2
22	Main wire, short	92943	2
23	Coupling chamber	93105	2
24	Frame 1	93115	12
25	Frame 2	93116	12
26	Gearset	100032	15
27	Connector	100644	7
28	Headlamp set	101692	8
29	Side windows	101694	6
30	Worm set	101697	24
31	Current contact frame	101698	12
32	Gear without gear	101704	12
33	Gear cover	101705	10
34	Step, black	101707	2
35	Sand box, left	101722	2
36	Sand box, right	101723	2
37	Worm cover	105109	4
38	Light bulb 16V	109321	10
39	Screw M 2 x 4	110009	2
40	Printed circuit ass.	110294	43
41	Light cover	110306	2
42	Screw 2.2 x 6.5	111304	2
43	Main frame	113714	30
44	Casing assembly	113715	68
45	interior	113716	4
46	Bag with accessories	113717	25
47	Wheelset with 2 traction tires	113718	20
48	Headlamp bridge	113719	4
49	Handrail	113720	2
50	Pantograph	113721	39
51	Bogie frame	113722	10
52	Lightning protector	113723	2
Additional Parts 63656			
53	Handrail front	101691	2
54	Air wire (no ill.)	101706	2
55	Light transm.bar, middle (no ill.)	105278	3
56	Bogie frame	113950	10
57	Casing assembly	113734	68
58	Headlamp bridge	113735	4
59	Middle lens (no ill.)	113736	2
60	Bogie frame	113950	5
~ AC			
61	Decoder "Motorola" load reg.	10738	
62	Whisper wiper, short	40064	
63	Wire (no ill.)	101679	3
64	Main frame	113726	30
65	Screw holder	113727	6
66	Wheelset with 2 traction tires	113728	20
67	Wheelset without traction tires	113730	18
68	Wheelset without Gear	113848	16
69	Screw M 1.5 x 5	108137	2
70	Bogie frame 69656	113729	10
71	Bogie frame 69655	113951	10



Ersatzteile erhalten Sie bei Ihrem Fachhändler, Ihrer Landesvertretung, oder bei:
You can order your Replacement Parts at your local dealer, your country representative, or:
 Passez commande des pièces détachées chez votre détaillant, chez le S.A.V. de votre importateur national ou en direct au S.A.V.
 ROCO:

ROCO Modellspielwaren VertriebsgmbH & Co. Handels KG - Service -
Georg-Wrede-Straße 49
D-83395 Freilassing
 ☎ +49 / (0)86 54 / 47 63 0
 Fax: +49 / (0)86 54 / 47 63 50
 E-Mail: service@roco-online.de